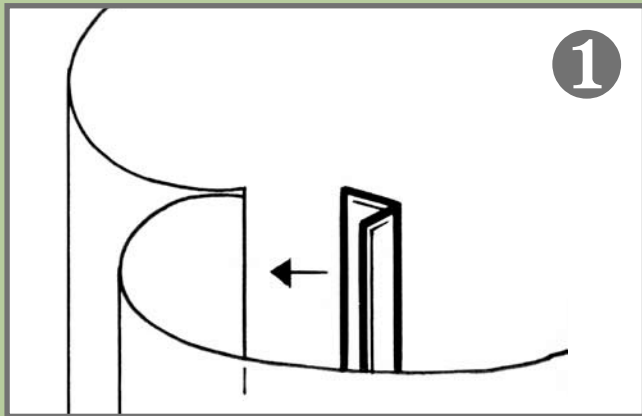
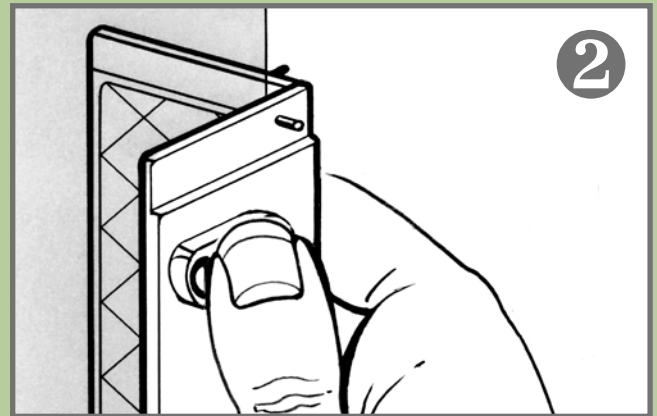


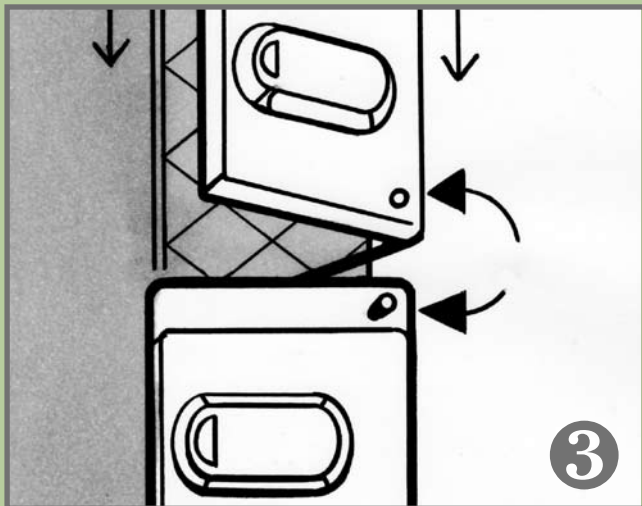
# RootBarrier® Click Connection



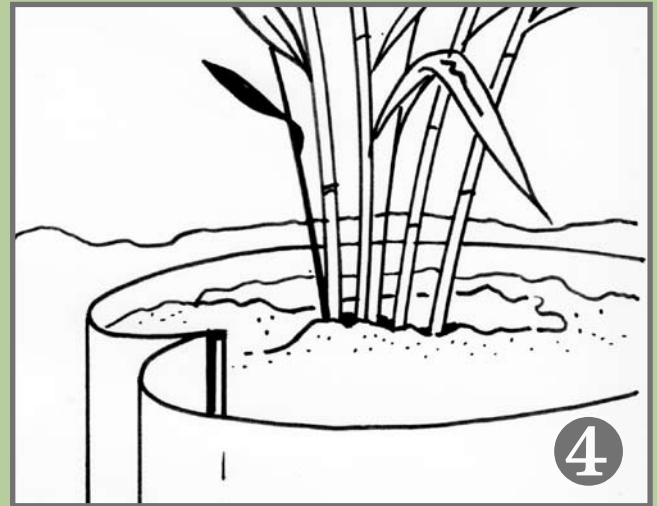
- DE: RootBarrier® mit der glatten, beschichteten Seite Richtung Wurzeln anordnen.
- NL: Plaats RootBarrier® met gladde, gecoate zijde richting wortels
- ENG: Install the RootBarrier® with the smooth, coated side facing the roots.
- FR: Posez la toile anti-racines RootBarrier®, la face lisse et enduite dirigée vers les racines.



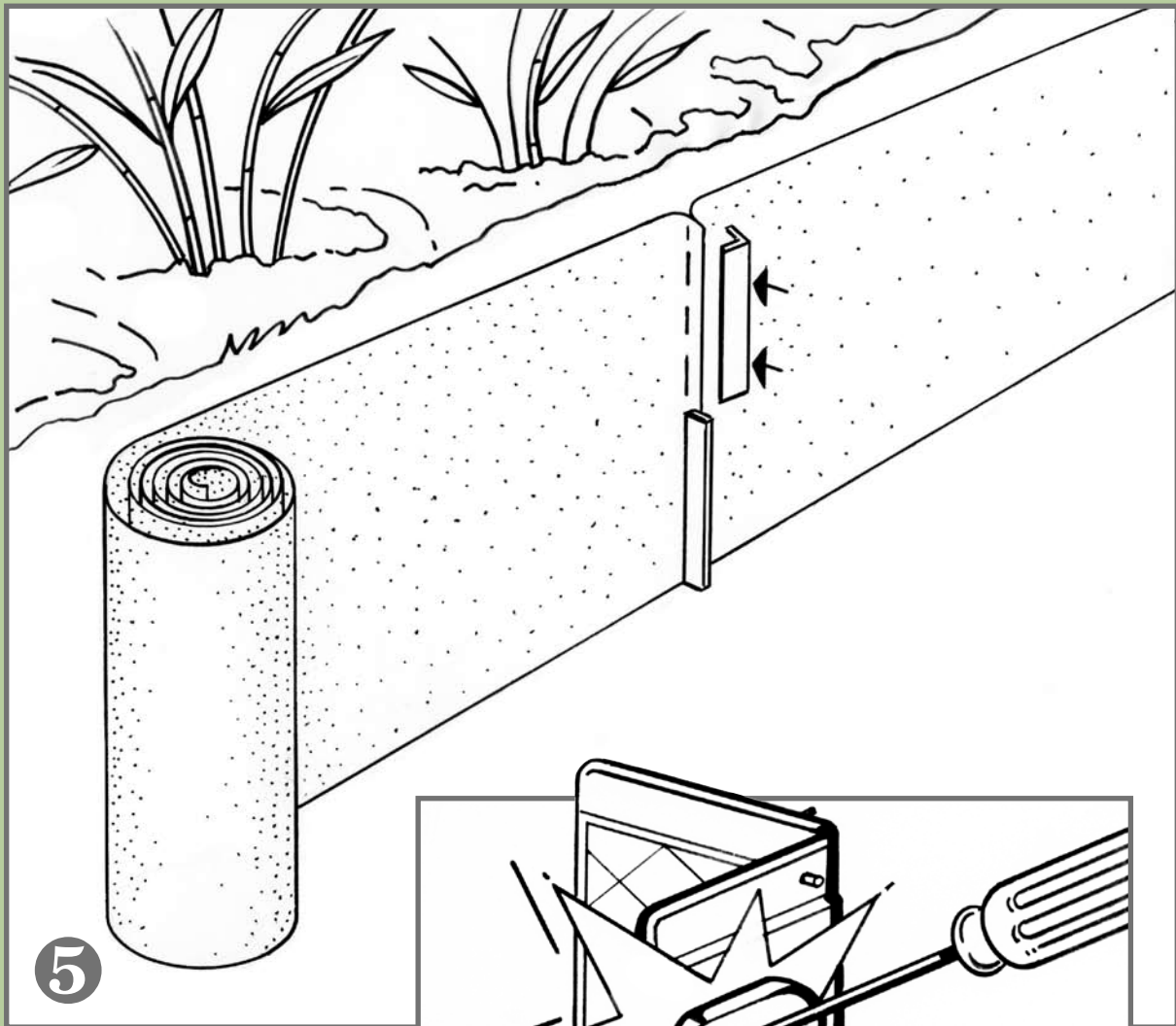
- DE: RootBarrier® möglichst weit gegen die Innen-seite der Klemme anordnen. Die Klemme zudrücken durch kräftiges Drücken an den Druckpunkten.
- NL: RootBarrier® zo ver mogelijk tegen binnenkant van de klem plaatsen. Klem dichtklikken door stevig op de drukpunten te drukken.
- ENG: Slide the RootBarrier® as far as possible into the clamp. Tighten the clamp by firmly pressing on the pressure points.
- FR: Placez la toile RootBarrier® le plus loin possible contre la face intérieure du montant de fixation. Fermez le montant de fixation d'un coup sec en appuyant fortement sur les points de pression.



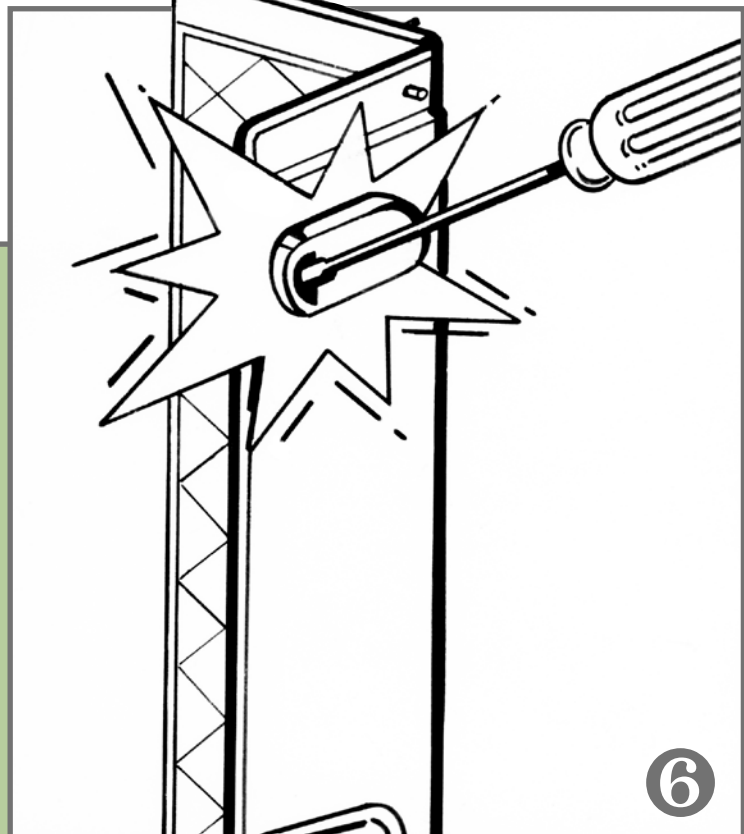
- DE: Anordnung einer zweiten oder dritten Klemme: Die beiden Elemente übereinander schieben, bis die Sperrklinke in das Loch fällt. Auch hier die Klemme zudrücken.
- NL: Het plaatsen van een tweede of derde klem: Schuif de twee elementen over elkaar, totdat het palletje in het gaatje valt. Klik ook hier de klem dicht.
- ENG: To install a second or third clamp, slide the two elements over each other until the catch falls into the hole. Tighten the clamp here as well.
- FR: Pour mettre en place un deuxième ou un troisième montant de fixation: glissez les deux éléments l'un sur l'autre jusqu'à ce que le cliquet rentre dans le trou. Là aussi, fermez le montant de fixation d'un coup sec.



- DE: Die Naht ist jetzt fertig.
- NL: De naad is nu gereed.
- ENG: The seam is now ready.
- FR: La jointure est maintenant prête.



- DE: Mit den Klemmen die Enden des Materials miteinander verbinden. Achtung! Die glatte, beschichtete Seite Richtung Wurzeln.
- NL: Verbind de uiteinden van het materiaal aan elkaar vast met de klemmen. Let op: gladde, gecoate zijde richting de wortels.
- ENG: Connect the two ends of the material by means of the clamps. Note: The smooth, coated side should face the roots.
- FR: Joignez les bouts de la toile à l'aide des montants de fixation. Attention : côté lisse et enduit vers les racines.



- DE: Die Klemme kann geöffnet werden, indem zum Beispiel mit einem Schraubendreher kräftig in die Öffnung gedrückt wird (siehe Zeichnung).
- NL: De klem kan geopend worden door bijvoorbeeld met behulp van een schroevendraaier hard in de opening te drukken (zie tekening)
- ENG: The clamp can be opened by firmly pushing a screwdriver into the hole (as shown in the drawing).
- FR: On peut ouvrir le montant de fixation en enfonçant solidement un tournevis dans l'ouverture par exemple (voir dessin).